

TAIWAN POWER

清水電機工業有限公司



汽油靜音發電機

Gasoline Silent Generator

www.chinshui.com.tw

CONTENTS

目 錄

- 目錄
- 安全說明和警告
- 操作與特點
- 啟動
- 電器連接
- 保養
- 放置
- 故障排除

安全說明和警告

※ 這款產品的動力尾氣含有可致癌化學物質，還會產生其他有害物質。

◆ 安全資訊 - 汽油是極易燃且有毒的

- 添加汽油時請關閉發電機組。
- 請不要再吸菸或者有明火時添加汽油。
- 添加汽油時不要將汽油灑到發電機組或者消音器上。
- 如果吞下汽油，或者猛吸入汽油蒸氣，不慎嚴重滲入請立即就醫，如汽油不慎灑到皮膚或衣物，請立即用肥皂和水清洗，並更換衣物。
- 當使用或者搬運機器時，請確保機器是垂直向上的。如傾斜，汽油可能會從化油器或油箱蓋處洩漏。

◆ 尾氣是有毒的

- 請在通風良好的地方使用此發電機組。

◆ 發電機組和消音器會發燙

- 請將此發電機組放置在行人或者小孩不易接觸到的地方。
- 禁止將易燃物靠近消音器。
- 放置離牆至少1米遠，否則發電機組會過熱。
- 機器上請勿蓋任何雜物。請將發電機組上的灰塵擦乾淨後使用。
- 只有當發動機及消音器完全冷卻後才能蓋上保護罩。
- 發電機組上請勿放重物。

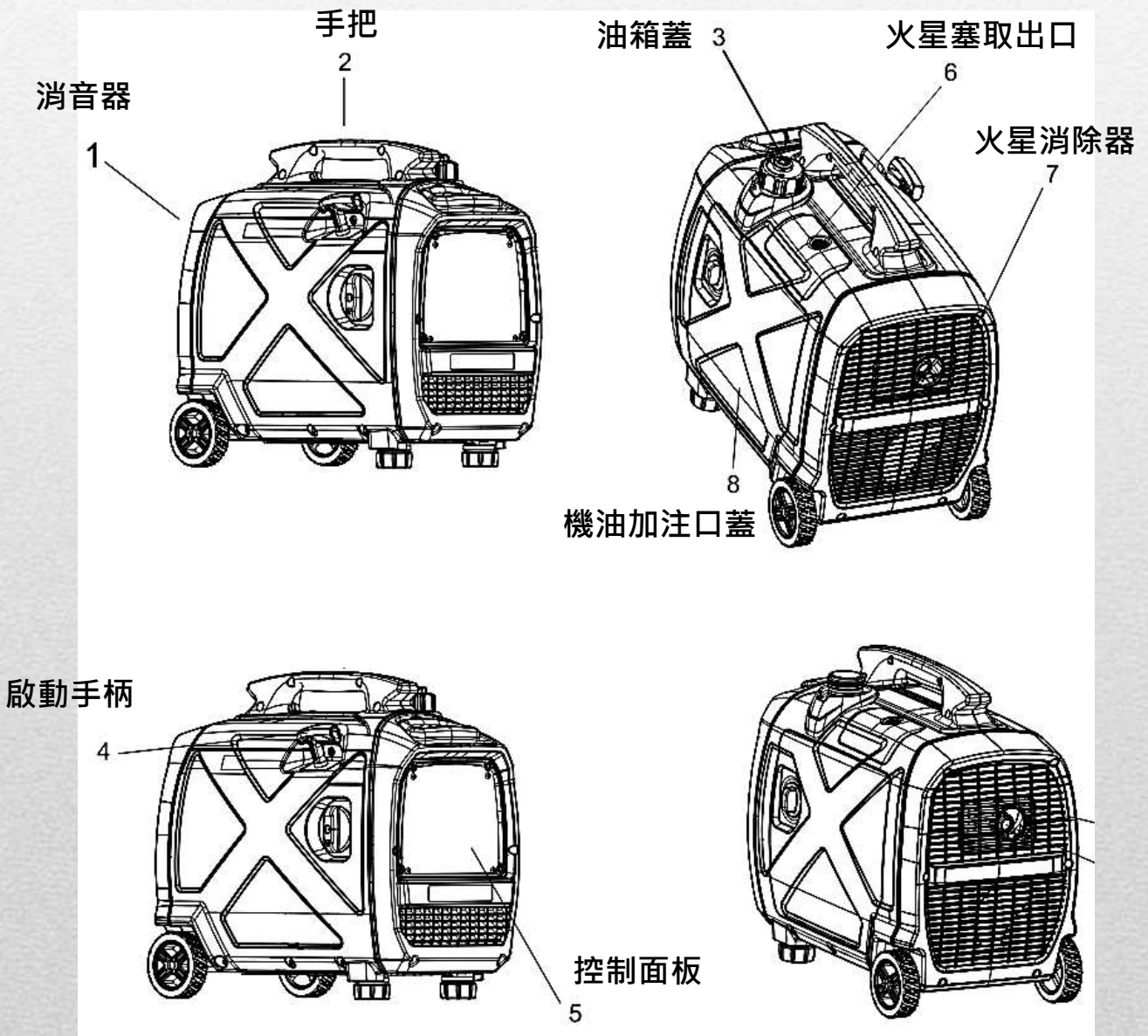
◆ 防止電擊

- 請勿在下雨天使用此發電機組。
- 請勿用濕手觸碰以防電擊。

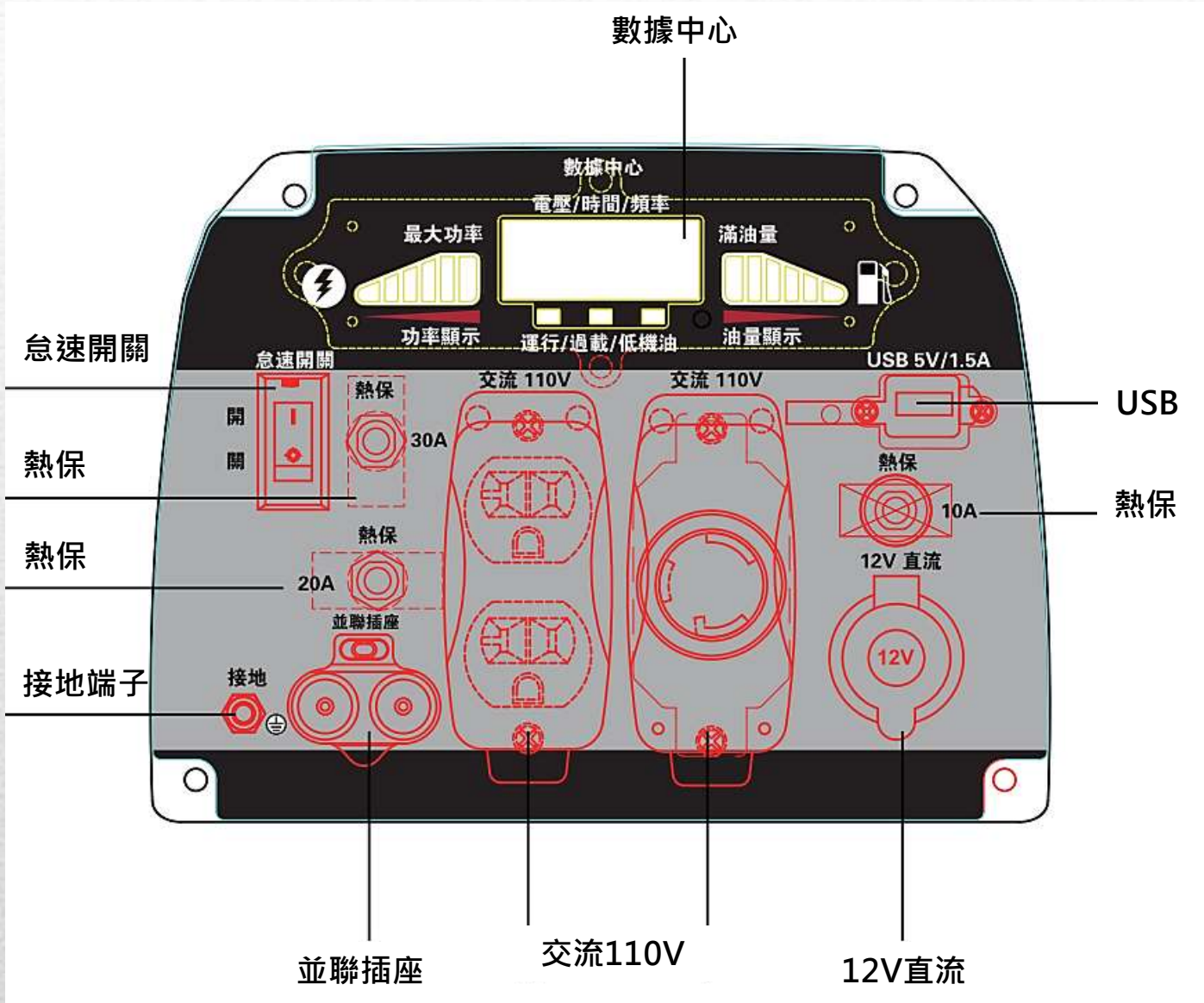
◆ 連接須知

- 禁止將發電機組接入公共電源插座。

操作和特點



- 控制面板



● 控制功能



◆ 怠速開關

- 當怠速開關在『開』，會根據連接的負載調節發動機轉速能更好的控制油耗和降低噪音。
- 當怠速開關在『關』，發動機空載時轉速為5000prm。

提示 當電子產品需要大啟動電流時，如：壓縮機、泵、冰箱等，怠速開關需調節在“關”的狀態。



● 發光二極體指示燈

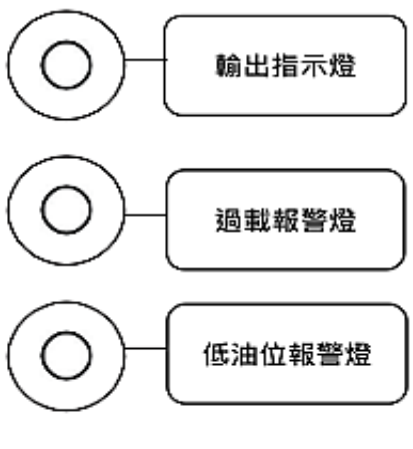
LED指示燈會幫助識別機器是否正常運作。

➤ 輸出指示燈 < 綠色 >

當啟動發電機組產生功率時，輸出指示器現綠色。

➤ 過載警報燈 < 紅色 >

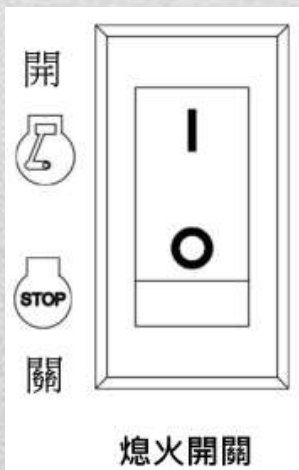
- 當連接設備所需功率大於發電機組額定功率，逆變器會控制調節，防止機組過熱或輸出功率超過允許輸出限值。
- 輸出指示燈會熄滅，而過載通報器會亮，但發電機組還會繼續運行。



- 當過載通報器亮，發電機組停止輸出功率，處理方法如下：
 - ① 關閉所有用電設備，並關閉發電機組。
 - ② 降低用電設備的用電功率到額定功率之內。
 - ③ 請檢查冷卻進氣口和控制面板是否有堵塞物，如有請去除。
 - ④ 檢查完畢後，請重啟發電機組。

提示

- a. 當用電設備需要較大的啟動電流時（壓縮機、泵、冰箱），過載通報器可能會亮幾秒鐘，這並不是故障。
 - b. 當開始啟動發電機組時，低油位警報器開始閃爍且發電機組不能啟動，在重啟發電機組之前，需添加機油。
 - c. 發電機組只能在水準面上使用。請勿在鬆垮地面或者明顯的斜坡上使用。在這種情況下，低油位警報器會處於激活狀態，導致發電機組無法啟動。
- ◆ 當機油油位低至允許的最低位時，機油警報器會亮，發電機組自動停止運轉，除非重新加注機油，否則發電機組不會重新啟動。



◆ 熄火開關

- 當開關在『開』時，是啟動發動機；在『關』時，則是關閉發電機組並且不允許發電機組重啟。

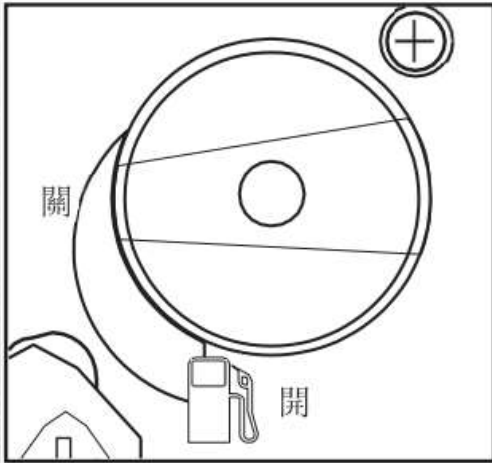
- 12V 8A直流電源插座

為電池充電提供的設計，請遵循說明書中的充電流程。

- 8A直流斷路保護器

當電流超過8A時，8A直流斷路保護器將自動關閉。

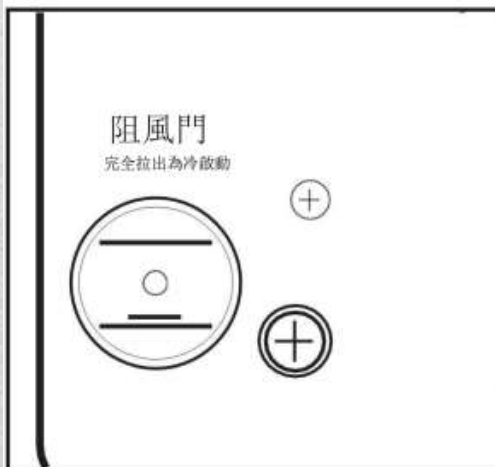
當直流斷路保護器在『關』，需重新按至『開』。



- ◆ 燃油開關

- 燃油開關控制著汽油從油箱進入化油器。當啟動發電機組時，燃油開關凸緣小頭應在“開”的位置。
- 當不使用發電機組或需儲存或移動發電機組時，燃油開關需再“關”。

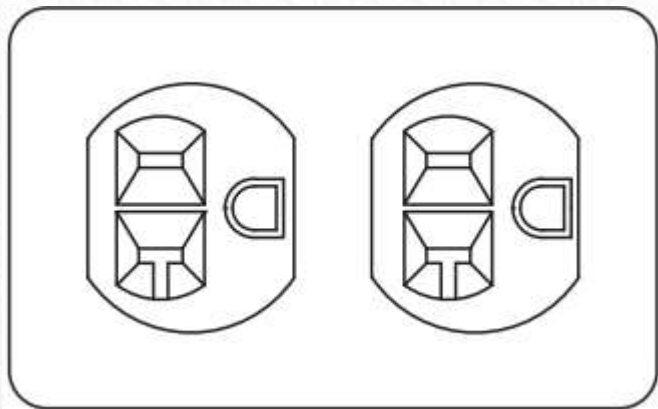
提示 燃油開關是防止當發電機組長時存放不使用或者運輸過程中,化油器的油變成陳腐油堵塞化油器油路系統。請把燃油開關調至“關”，直到發電機組消耗完話油氣中的剩餘油。



- ◆ 阻風門

- 阻風門是用於啟動處低溫狀態的發電機組，啟動方式為拔出阻風門拉手，當發電機組已預熱，並且運行穩定，請將阻風門拉手推進。

※ 當重啟已預熱的發電機組時，無須拔出阻風門拉手。

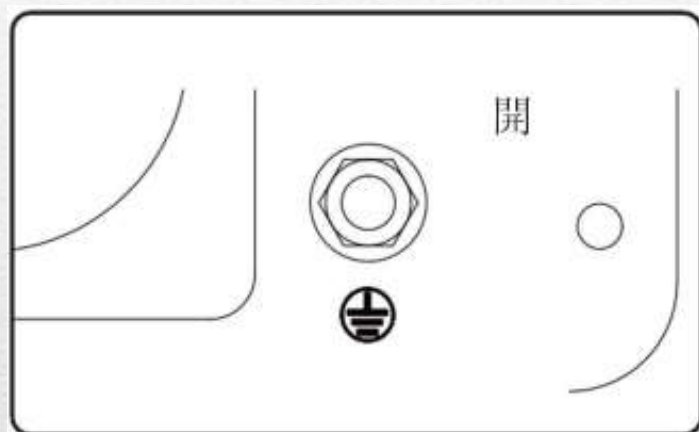


◆ 110V交流插座

- 這個插座是供110V單相，持續達到1600W的用電設備。

◆ 接地端子

接地端子是用於發電機電氣設備接地時。



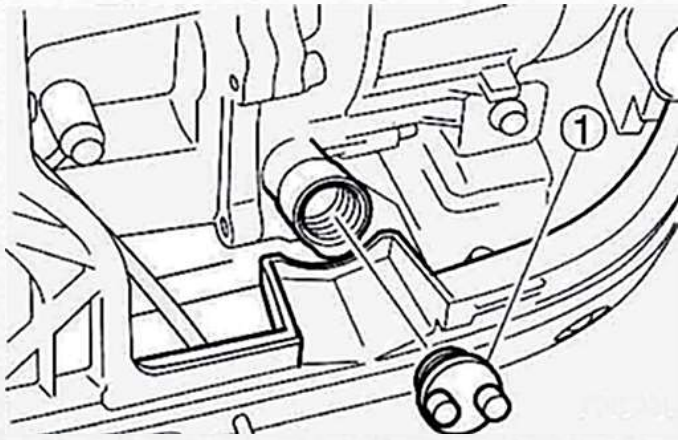
啟動

※ 請檢查發電機有無損壞，若有異狀請勿添加汽油或啟動發電機組。

● 加機油

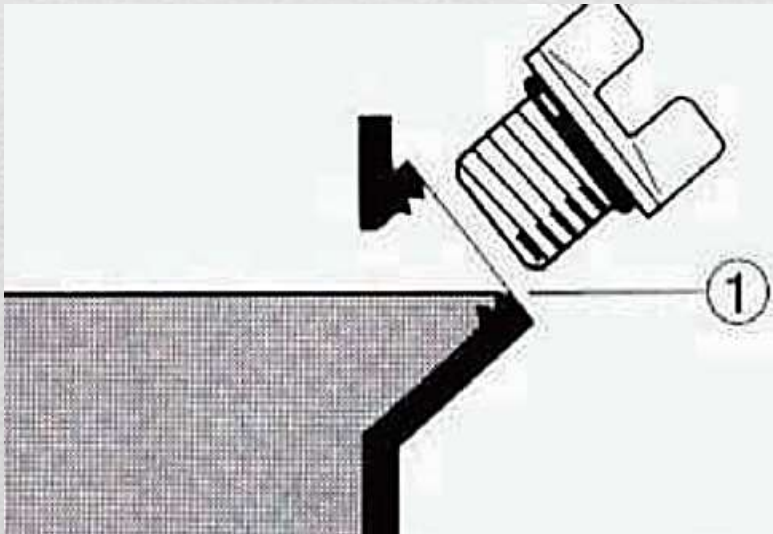
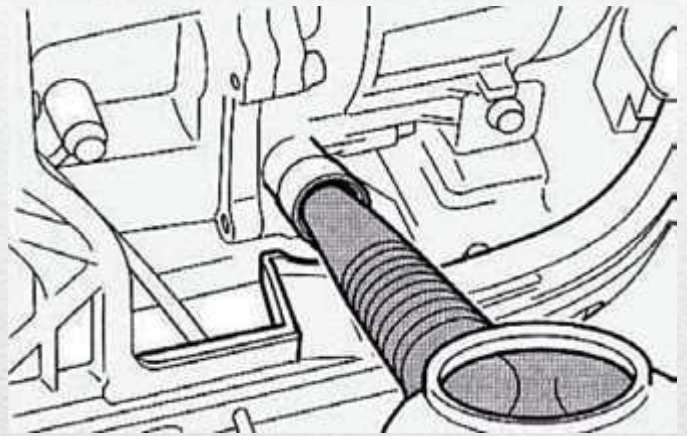
發電機組是採用無機油運輸的。在加機油前，請勿加汽油或啟動發動機。

取下發電機組的後蓋板，在加機油。請使用十字頭螺絲起子取下螺絲。添加機油請將發電機組放於水平位置，請勿放在傾斜位置，可能會導致機油洩漏到其他零件。



注
油
口

請用提供的漏斗
添加四行程機油



取下漏斗，蓋上機油尺
蓋，並裝上後蓋板。

● 加汽油

油箱容量為4L。加油時請勿加滿油箱，以免汽油加熱後膨脹，溢出油箱。

- ① 使用乾淨、新鮮、常規的，辛烷值高於85的無鉛汽油。
- ② 請勿用與機油混合的汽油。
- ③ 油箱蓋附近請保持乾淨清潔。
- ④ 打開油箱蓋。
- ⑤ 需準備好汽油篩檢程式。
- ⑥ 慢慢將汽油添加到油箱內。
- ⑦ 請勿超過油箱過濾器內的紅線位置。
- ⑧ 蓋上油箱蓋，並擦拭漏出的汽油。

僅使用無鉛汽油。

如使用含鉛汽油會導致發動機部件損壞。

加完汽油後，請確保油箱蓋是否已經旋緊。



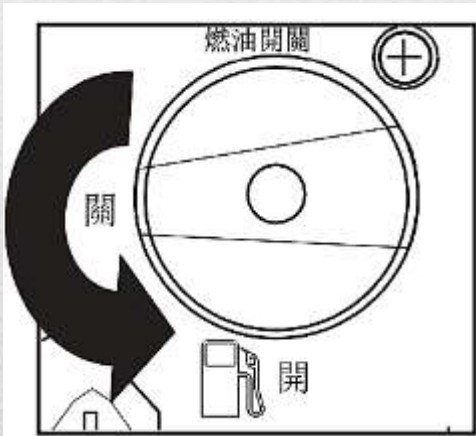
- 啟動發電機組 請在通風良好的地方操作，啟動前請勿連接任何用電設備



- 請將怠速開關調到“關”的位置。

當發電機組已啟動，需將怠速開關調到“開”的位置，達到穩定的運行速度，在環境溫度低於0度時需要5分鐘，0~5度需要3分鐘。

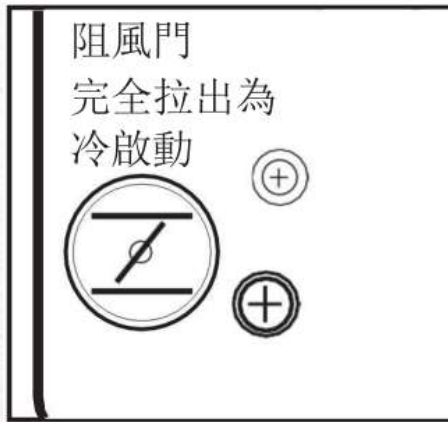
- 當啟動排氣開關時，旋緊油箱蓋，防止滑落。將油箱蓋上的排氣開關旋到“開”的位置。



- 凸緣小頭旋至“關”為油路斷開，凸緣小頭旋至“開”為油路暢通。

- 將熄火開關調至“開”

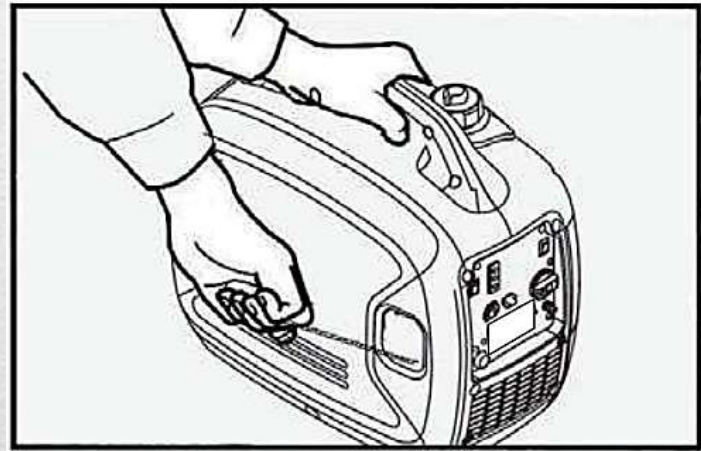




- 拉出阻風門開關。

※ 如啟動已預熱發電機組，無須拉出阻風門。將阻風門開關推進至原來的位置。

- 當手啟動發動機時，請抓住手把柄，防止發動機阻翻倒。
- 手啟動時，請慢慢拉動啟動拉手，直到發電機組運行。
- 發電機組啟動後，預熱發動機，直到阻風門手柄返回運行為至發動機都不停止為止。



- 關閉發電機組 請將用電設備與發電機組斷開連接後，才開始關閉發電機組

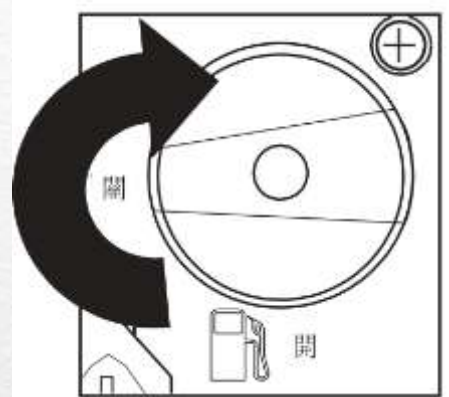


- 將急速開關按至“關”



- 將熄火開關調至“開”

- 將燃油開關調至“關”



用電設備連接

- 選擇同時運行的用電設備。
- 此時運行的總功率就是所需要的功率。
- 按照如下步驟判斷所需的最大的啟動功率：
 - a. 將這些數位按如需的步驟計算。
 - b. 起伏功率是電驅動設備需要的額外突加功率。

以下提到的“功率管理”中，用電設備一次只能啟動一個。

◆ 功率管理

公式換算電壓和電流至功率：電壓*電流=功率

為了延長發電機組的使用壽命，請參照如下步驟增加用電負載：

1. 無用電負載的情況下，啟動發電機組。
2. 讓發電機組持續運行幾分鐘直到穩定後。
3. 然後插上電源運行第一個用電設備。最好讓最大用電功率先接入發電機組。
4. 待發電機組穩定運行。
5. 然後接入另一用電設備。
6. 待發電機組穩定運行。
7. 重複步驟 5 和 6。

◆ 單機連接用電負載

1. 待發電機組啟動穩定。
2. 連接用電工具和設備以前，確定發電機組的額定電壓（110V交流，16.4A；12V直流，8A）和電流容量足夠供應所有的用電設備。如用電功率超過發電機組最大功率，請將用電設備單獨和發電機連接。
3. 發電機組運行後，請將110V交流用電工具設備連接到發電機組110V的插座，12V直流設備連接到12V直流插座。
4. 請勿連接三相用電設備。
5. 請勿連接50Hz用電設備。
6. 請勿連接超過發電機組額定功率的設備。

※ 直流端子，僅用於12V汽車型蓄電池的充電。

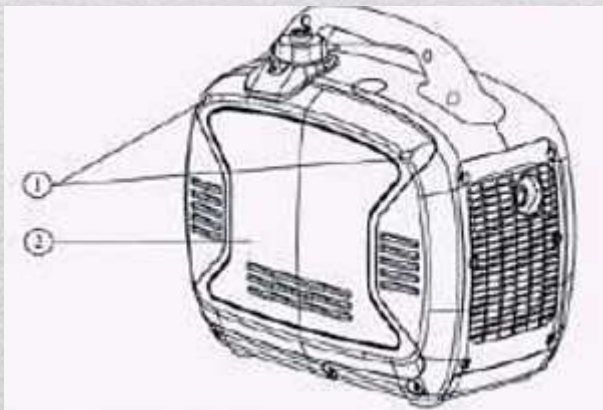
◆ 蓄電池充電

1. 啟動發電機組，待其穩定運行後，連接蓄電池充電。蓄電池充電只能與發電機組的12V直流插座連接使用。
2. 充電時請確保蓄電池的正極和負極的正確連接。
3. 安全連接蓄電池充電器，確保發電機組的震動或其他干擾不會使其被斷開。
4. 蓄電池充電請參照說明書。
5. 當電流超過發電機組額定輸出電流時，直流保護器將自動關閉。
6. 蓄電池重新充電，需按直流保護器按鈕至“開”的位置。
7. 蓄電池的充電時間請參照說明書。

※ 當有用電設備與發電機組連接時，請勿啟動或關閉發電機組。

◆ 定期保養

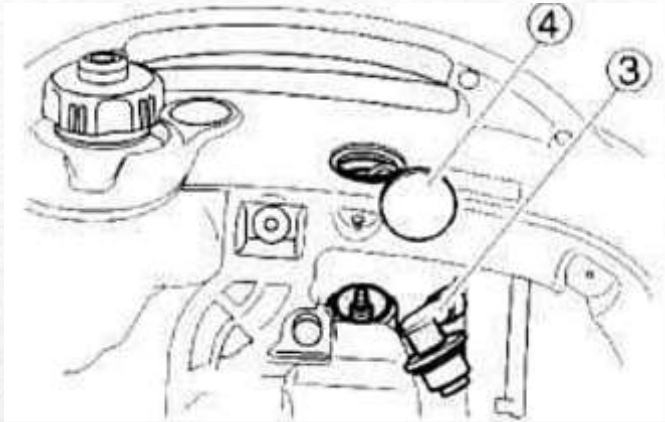
定期檢查，調整和潤滑，將讓您的發電機組處於最安全和最有效的狀態。



• 火星塞檢查

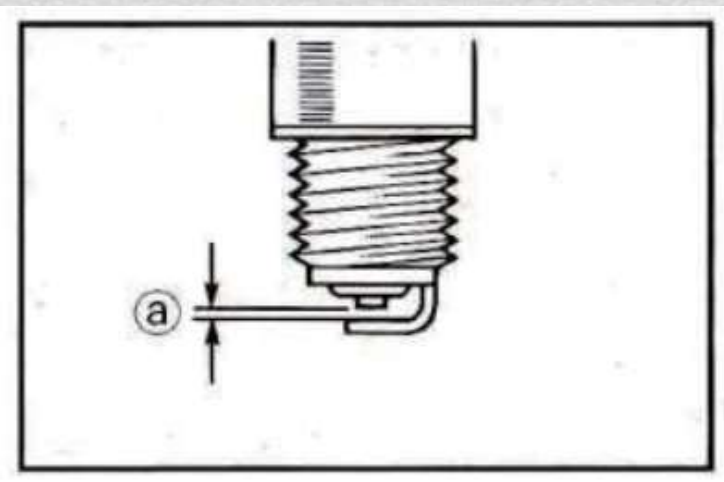
火星塞是發電機組中較重要的部件，應定期檢查。

1. 打開螺絲①，然後打開蓋板②。

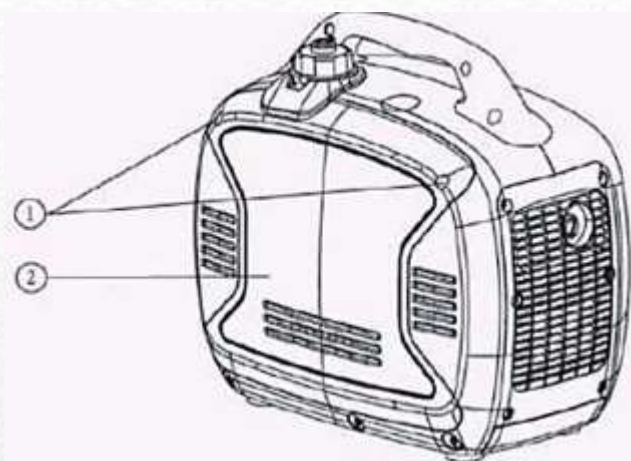


2. 打開火星塞帽③和換氣罩④如圖所示。
3. 通過外殼將如圖中工具⑤放入機器孔中。

4. 將T型套筒插入火星塞並逆時針轉動拆下。
5. 檢查變色。離心泵火星塞電極的碳瓷絕緣子周圍應該是一個中型至淺棕色。
6. 檢查火星塞的類型和間隙。火星塞間隙應用測厚儀測量，如有必要調整規範。



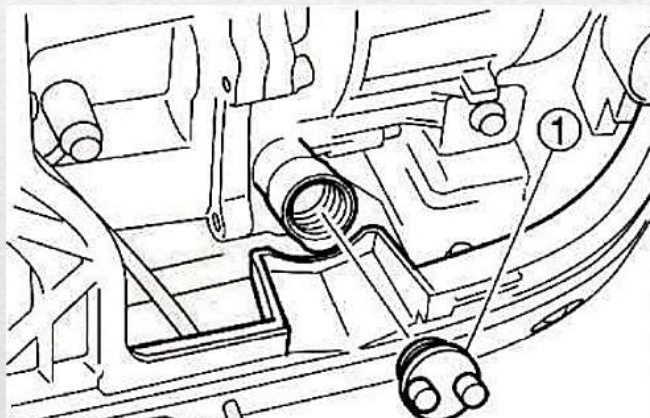
7. 檢查完畢後，安裝火星塞，和火星塞帽，用螺絲固定住。



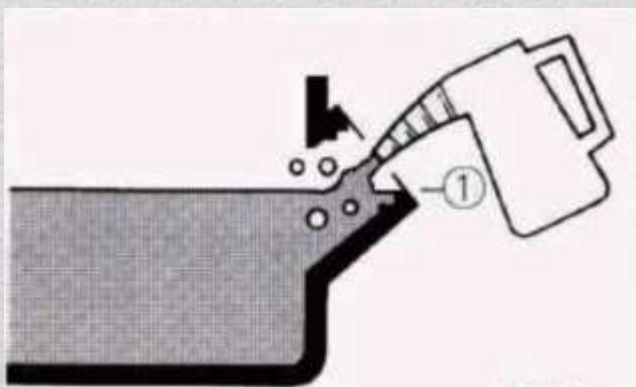
• 機油更換

第一次換機油時間為20小時。

1. 水準放置發電機組，熱機運行幾分鐘後關閉油箱開關和油箱通氣孔閥。
2. 擰開螺絲①，打開蓋子②。
3. 取下機油尺。
4. 將油盆放置在發電機組下，傾斜發電機組，讓機油完全排出。
5. 將發電機組返回至水準位置。



提示 加機油時，請勿傾置發電機組，以免加油太滿而損壞發電機組。

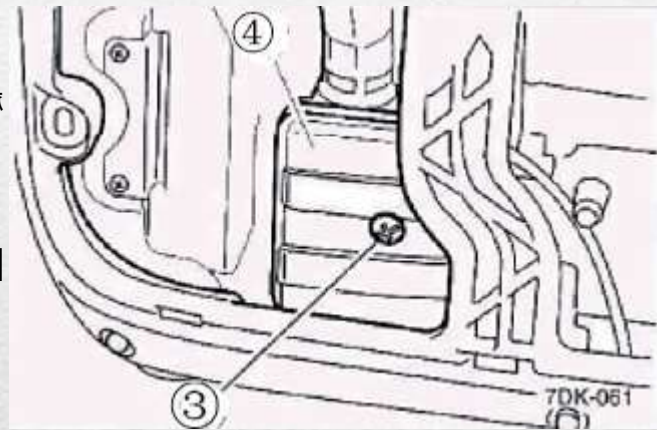
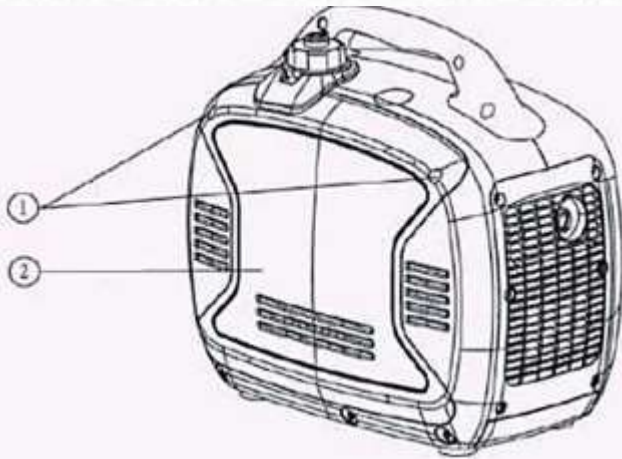


6. 將機油加至注油口上位。
7. 安裝好機油尺，並擦乾淨機油尺及溢出的油。

• 空濾器保養

每6個月或100小時檢查一次。

1. 擰開螺絲①，打開蓋子②。
2. 擰開螺絲③，然後打開空濾器蓋④。
3. 移開泡沫濾芯⑤。



4. 用清洗劑清洗泡沫濾芯並擰乾水分。
5. 當濾芯擰乾後，給泡沫濾芯加油並擠掉多餘的油。
6. 將濾芯放入空濾器中，請確保濾芯和空濾器密封面吻合。防止空氣洩漏。
7. 安裝空濾器蓋子，並擰緊螺釘。

提示 請勿再無空濾器濾芯的情況下使用發電機。

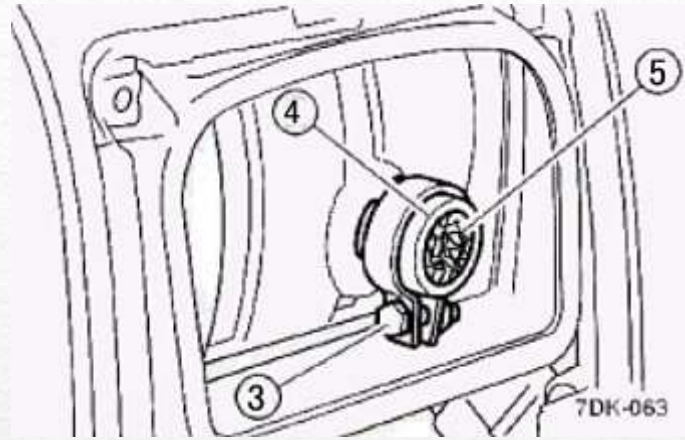
• 消音器外罩和火星消除器保養

每6個月或100小時檢查一次。

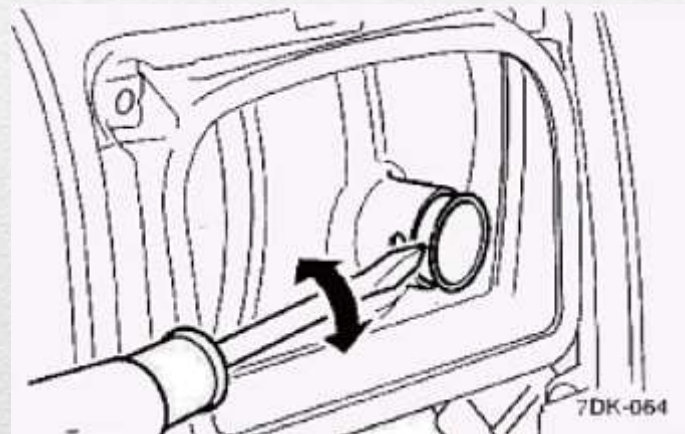
1. 打開螺絲①，打開消音器蓋板②。



2. 鬆開螺栓③，取出消音器排氣口蓋，④消音器網罩⑤和火星消除器⑥。



3. 用鋼絲刷清潔網罩和火星消除器上的積碳，切勿用力刷網罩和火星消除器，以免損壞刮傷。

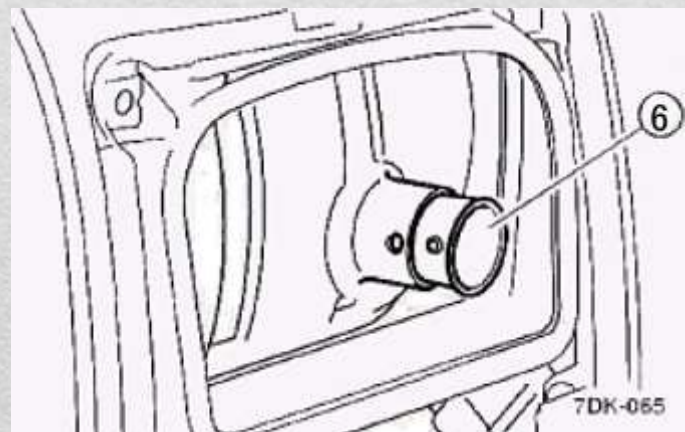


4. 檢查消音器外罩和火星消除器是否損壞，如有損壞請更換。

5. 安裝好火星消除器。

6. 安裝消音器排氣口蓋。

7. 安裝好消音器出器蓋板並旋緊螺釘。





• 油箱過濾網保養

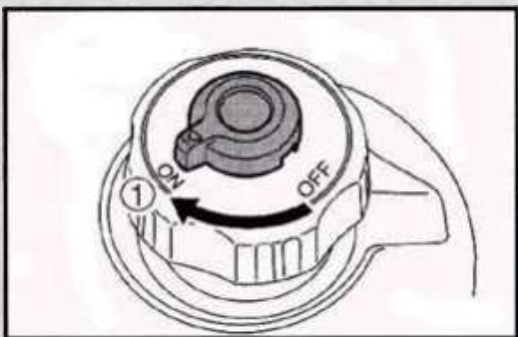
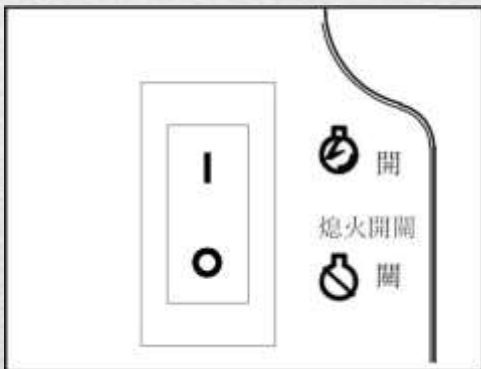
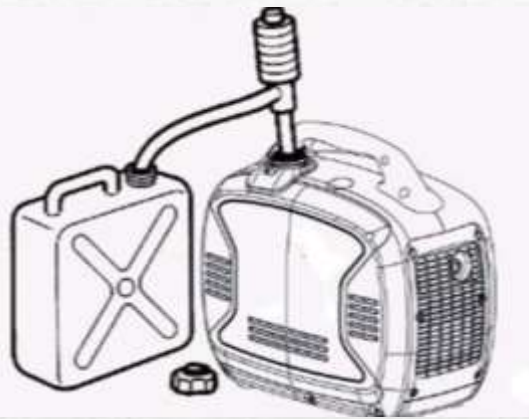
每12個月或300小時檢查一次。

1. 取下油箱蓋和過濾網。
2. 清潔汽油過濾網。
3. 如果損壞，請更換。
4. 擦乾過濾網，然後安裝在油箱內。
5. 安裝油箱蓋。

提示 汽油是易燃物。請勿再吸菸或者明火區進行此檢查。

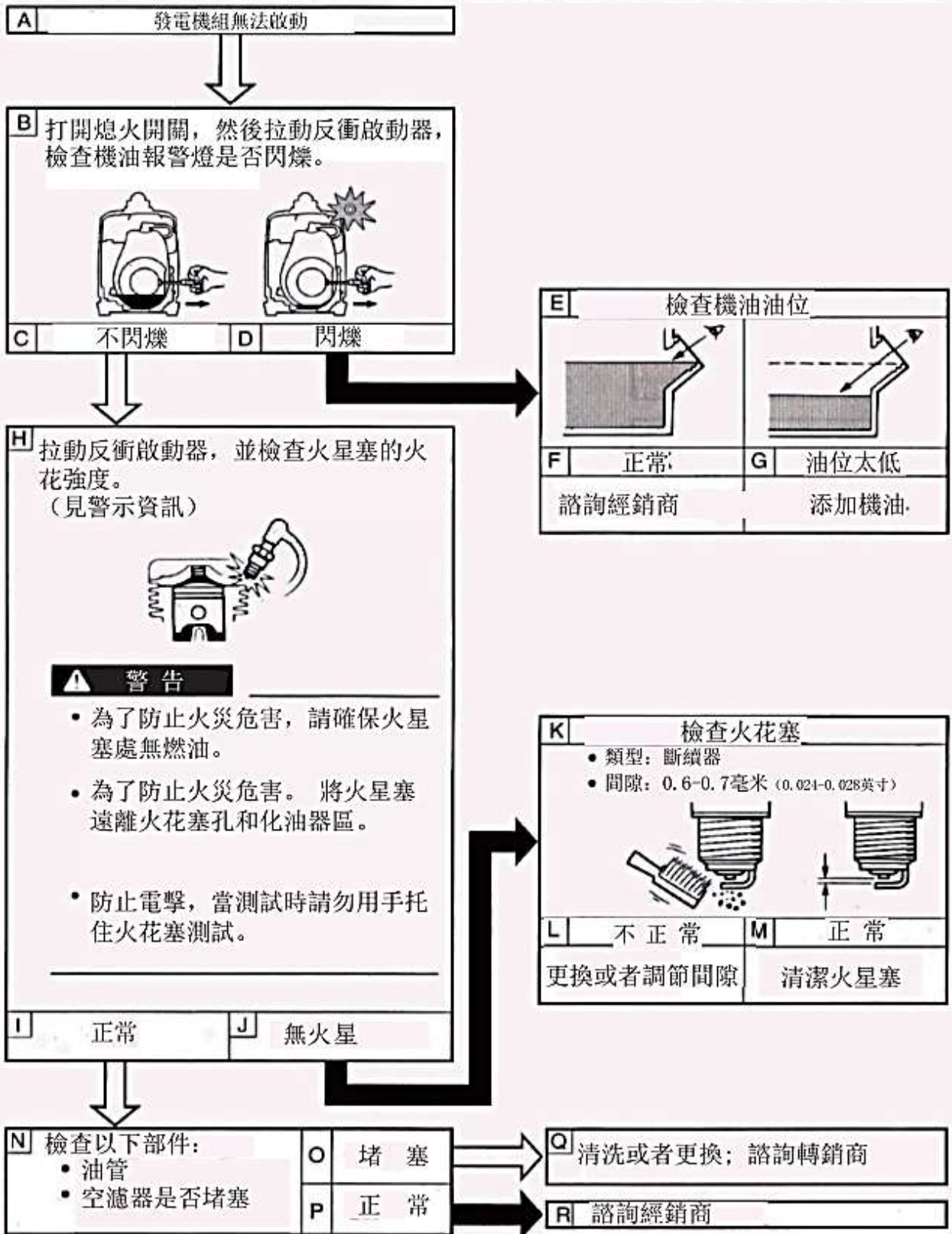
放置

需長時放置，需要做好保護措施，以免損壞。



1. 將熄火開關調“關”。
2. 取下油箱蓋，用商用吸管將汽油抽進許可的汽油箱內，然後裝上油箱蓋。
3. 將熄火開關調至“開”的位置。
4. 打開油箱蓋氣流閥開關和燃油開關。
5. 啟動發電機組，讓其運行直至汽油完，自行停止。運行時間是根據燃油剩餘量而定的。
6. 先打開後蓋板，打開化油器中的放油螺栓，然後放乾汽油。
7. 關閉熄火開關，關閉燃油開關。
8. 旋緊放油螺栓。蓋上厚蓋板。
9. 關閉油箱蓋氣流閥。
10. 將發電機組放置在乾燥，通風良好的地方，並蓋上保護罩。

故障排除



保養

- 油路系統：燃油無法進入燃燒室
 - 油箱中無燃油：添加燃油。
 - 油箱中有燃油：打開油箱蓋進氣閥和油門開關。
 - 油管堵塞：清洗油管。
 - 化油器堵塞：清洗化油器。
- 機油不充足
 - 油位低：添加機油。
- 電路系統
 - 打開熄火開關然後拉動反衝啟動器，檢查火花多與少。
 - 火星塞有碳粉或者潮濕，用乾布清潔乾淨。
 - 點火系統錯誤：請聯繫客服
- 發電機不產生電
 - 將安全裝置（直流保護器）關閉：啟動直流保護器。
 - 將安全裝置（交流）關閉：關閉發動機然後重啟。

產品規格

型號	GT-2300W
引擎排氣量	79 c.c
額定功率	1800W
最大功率	2000W
額定電壓	110V
插座	110V插座 12V 8A直流插座
燃油類型	92無鉛汽油
油箱容量	4L
啟動方式	手拉啟動
尺寸	52*31*49 cm
重量	27KG

技術及其他方面如有改動，恕不另行通知

THE COMPANY RESERVES THE RIGHT TO CHANGE TECHNOLOGY

清水電機工業有限公司

台中市清水區中清路九段535巷1號

TEL : +886-4-26261911

FAX : +886-4-26264891

網址 : www.chinshui.com.tw



FB粉專



清水牌網站



露天拍賣



LINE客服